

CROCHET DE RACCOURCISSEMENT A OEIL SHORTENING EYE-HOOK

APPLICATION :

Ce crochet permet de raccourcir les brins d'une élingue chaîne.

Dans la plupart des applications, il est souhaitable de lui préférer le crochet à griffe (voir DVL 540 et DVL 550).

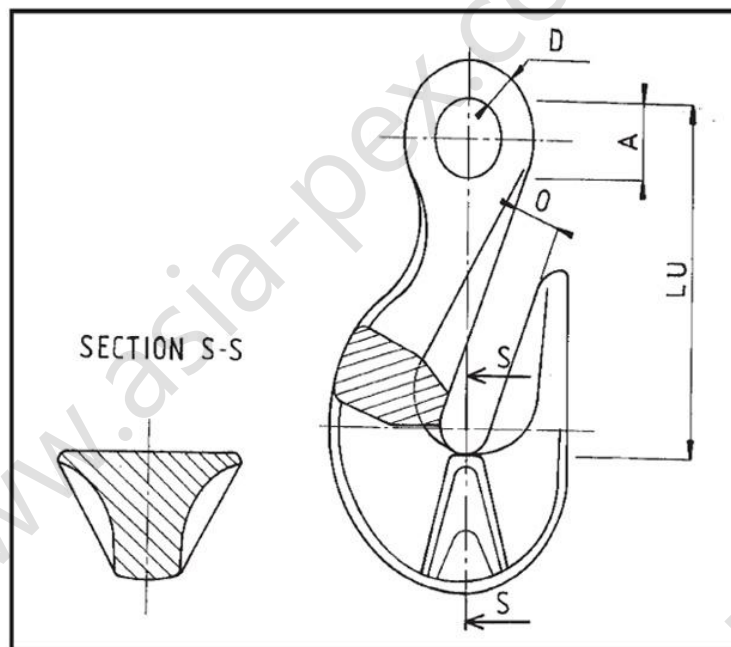
Il se monte sur la chaîne avec les mailles de raccordement DVL 440 ou DVL 450.

APPLICATION :

This hook helps to shorten the legs of a chain-sling.

In most applications, a better choice is the clamped hook (see DVL 540 and DVL 550).

It is connected to the chain with the DVL 440 or DVL 450 connecting links.



Référence	Ø de chaîne Chain Ø	O	D	A	LU	Poids Weight	Chargemaxi d'utilisation Working load limit
	mm	mm	mm	mm	mm	Kg	TON
LCDP 07	7	10	10	16	60	0.23	1.50
LCDP 10	10	13	11	21	80	0.59	3.15
LCDP 13	13	17	16	26	104	1.24	5.30
LCDP 16	16	20	19	30	114	2.01	8.00
LCDP 20	20	23	22	36	132	3.75	12.50
LCDP 22	22	27	25	38	157	5.35	15.00
LCDP 26	26	32	32	41	187	9.30	21.20
LCDP 32	32	40	40	57	230	16.70	31.50

For Information Purposes Only